



Multi-Purpose Apprentice Vise / Étau polyvalent / Tornillo de banco multiuso Model / Modèle / Modelo WVA5.5MP



IMPORTANT SAFETY INSTRUCTIONS

- Misuse of vise can cause serious injury to eyes, hands, limbs, etc.
- To ensure safety, vise must be set up and used properly.
- Before setting up and using, read, understand, and follow all instructions as outlined below.

When Setting Up Vise:

- Make sure Vise is properly secured prior to use.
- Verify that all jaw inserts are tight and secured.
- Verify that the slide rail cover is tight and secure.
- Use proper size bolts, nuts, lock and flat washers, in all base mounting Holes. Never weld base of vise to any metal object.
- Only hand-tighten swivel base lock down nuts at the sides of the vise.
- Never use a pipe extension to tighten lock nut handles; this can cause the handles to bend and overstress the lock down bolts.
- Make sure the bench top to which the vise is mounted is properly secured.

When Using Vise:

- Always use vise of proper size and capacity to hold work object.
- Never use a hammer, pipe extension or cheater bar on spindle handle of vise.
- Never unscrew moveable jaw beyond the maximum specified opening of the vise.
- Never use vise as a press for assembly or disassembly of objects.
- Always wear eye and face protection when striking vise-held objects or when using power tools with a vise.
- NOTE: The spindle handle ("tommy bar") has been engineered to bend if excessive clamping pressure is applied, to prevent potential damage to vise.



CONSIGNES DE SECURITE IMPORTANTES

- Une utilisation incorrecte, de l'étau peut entraîner des blessures graves aux yeux aux mains et à d'autres parties du corps.
- Pour garantir la sécurité, l'Étau doit être installé et utilisé correctement.
- Avant installation et utilisation, lire, veiller à bien comprendre et suivre toutes les instructions telles qu'elles sont données de chaque côté de cette étiquette.

Installation de l'étau:

- Assurez-vous que l'étau est correctement fixé avant de vous en servir.
- Assurez-vous que toutes les mâchoires sont bien serrées et fixées.
- Assurez-vous que le cache du rail coulissant est bien serré et fixé.
- Pour bloquer la base de l'étau, Utilisez des écrous, boulons et rondelles de la bonne taille dans tous les trous de fixation. ne jamais souder la base de l'étau à un objet métallique quelconque.
- Pour un étau à base tournante, ne serrer qu'avec les doigts les poignées des contre-écrous sur les côtés de l'étau.
- Ne jamais utiliser une rallonge pour serrer les poignées des contre-écrous-cela pourrait tordre les poignées.
- Assurez-vous que l'établi sur lequel est monté l'étau est correctement fixé.

Utilisation de l'étau:

- Toujours utiliser un étau de taille et de capacité appropriées pour tenir l'objet de travail.
- Ne jamais utiliser un marteau, une rallonge ni tout autre outil permettant de faire levier sur la poignée de l'étau.
- Ne jamais dévisser le mors au-delà de l'ouverture maximum spécifiée de l'étau.
- Le jamais utiliser l'étau pour enfoncer un objet dans un autre ou l'en faire sortir.
- Toujours porter des lunettes et un masque de protection pour frapper sur un objet ou utiliser un outillage électrique avec un étau.
- REMARQUE: La poignée de la broche («barre de serrage») a été conçue pour se plier si une pression de serrage excessive est appliquée, afin d'éviter tout dommage potentiel à l'étau.



INSTRUCCIONES DE SEGURIDAD IMPORTANTES

- El uso indebido del tornillo de banco puede causar lesiones graves en los ojos, en las manos y en otras partes del cuerpo.
- Para asegurar la seguridad, el tornillo de banco debe configurarse y utilizarse de forma debida.
- Antes de configurar y usar-lea, entienda y siga todas las instrucciones indicadas en ambos lados de la etiqueta.

Al configurar el tornillo de banco:

- Asegúrese de que el tornillo de banco esté correctamente asegurado antes de usarlo.
- Verifique que todas las mordazas estén ajustadas y aseguradas.
- Verifique que la cubierta del riel deslizante esté ajustada y segura.
- Para sujetar la base del tornillo de banco, use tuercas, pernos y arandelas de presión del tamaño adecuado en todos los agujeros de montaje. No suelde nunca la base del tornillo de banco a ningún objeto de metal.
- Para el tornillo de banco de base giratoria, apriete solamente a mano las palancas de las contratuerzas en los lados del tornillo de banco.
- No use nunca un tubo de extensión para apretar las palancas en las contratuerzas esto puede hacer que doblen las palancas.
- Asegúrese de que la parte superior del banco donde está montado el tornillo de banco esté bien asegurada.

Al usar el tornillo de banco:

- Use siempre un tornillo de banco del tamaño y de la capacidad adecuados para sujetar el objeto de trabajo.
- No use nunca un martillo, un tubo de extensión o un Álargador en la palanca del uso del tornillo de banco.
- No desatornille nunca la mordaza móvil mas alla de la abertura especificada máxima del tornillo de banco.
- No use nunca el tornillo de banco para encajar un objeto en otro objeto o desprenderlo de otro objeto.
- Lleve siempre protectores de los ojos y la cara al golpear o usar herramientas as con un tornillo de banco.
- NOTA: El mango husillo ("bar Tommy") ha sido diseñado para doblarse si se aplica una presión de apriete excesivo, para evitar el daño potencial a tornillo de banco.

Document No. M-WL1-111

Edition 2 04/2025

Copyright © 2024, WILTON



Trick-Tools.com

75 Truman Road

Pella, IA 50219

Phone:1-877-VAN-SANT

E-mail: sales@trick-tools.com



Lifetime Warranty

The Wilton® lifetime warranty is for the product's lifetime with no end date. This warranty covers manufacturer's defect only and does not cover failures due directly or indirectly to misuse, abuse, negligence or accidents, normal wear-and-tear, improper repair, alterations or lack of maintenance. For more information, please visit wiltontools.com.

How to Get Technical Support: Please contact Technical Service by calling 1-800-274-6846. **Please note that you will be asked to provide proof of initial purchase when calling.** If a product requires further inspection, the Technical Service representative will explain and assist with any additional action needed. Wilton has Authorized Service Centers located throughout the United States. For the name of an Authorized Service Center in your area call 1-800-274-6846 or use the Service Center Locator on the Wilton website.

Wilton sells through distributors only. The specifications listed in Wilton printed materials and on official Wilton branded website are given as general information and are not binding. Wilton reserves the right to effect at any time, without prior notice, those alterations to parts, fittings, and accessory equipment which they may deem necessary for any reason whatsoever.

NOTE: Wilton is a division of JPW Industries, Inc. References in this document to Wilton also apply to JPW Industries, Inc., or any of its successors in interest to the Wilton brand.

Garantie à vie

La garantie à vie Wilton® est valable pour toute la durée de vie du produit, sans date d'expiration. Cette garantie couvre uniquement les défauts du fabricant et ne couvre pas les défaillances dues directement ou indirectement à une mauvaise utilisation, à un abus, à une négligence ou à un accident, à l'usure normale, à une réparation incorrecte, à des modifications ou à un manque d'entretien. Pour obtenir de plus amples renseignements, consultez wiltontools.com (en anglais).

Pour obtenir du soutien technique : Veuillez communiquer avec le service technique en composant le 1-800-274-6846. **Remarque : On vous demandera de fournir une preuve d'achat initial pendant l'appel.** Si un produit nécessite une inspection plus approfondie, le représentant du service technique vous l'expliquera et vous aidera à prendre les mesures nécessaires. Wilton dispose de centres de service agréés dans l'ensemble des États-Unis. Pour obtenir le nom d'un centre de service agréé dans votre région, composez le 1-800-274-6846 ou servez-vous du localisateur de centre de service sur le site Web de Wilton.

Wilton ne vend ses produits que par l'intermédiaire de distributeurs. Les spécifications indiquées dans les documents imprimés de Wilton et sur le site Web officiel de la marque Wilton sont données à titre d'information générale et ne sont pas contraignantes. Wilton se réserve le droit d'apporter à tout moment, sans préavis, les modifications aux pièces, accessoires et équipements jugées nécessaires pour quelque raison que ce soit.

REMARQUE : Wilton est une division de JPW Industries, Inc. Dans le présent document, les références à Wilton s'appliquent également à JPW Industries, Inc. ou à tout autre successeur de la marque Wilton.

La garantía de por vida de Wilton® cubre la vida útil del producto sin una fecha de finalización. Esta garantía cubre solamente defectos de fabricación y no incluye fallas directas o indirectas debidas al uso indebido, abuso, negligencia, accidentes, desgaste normal, reparaciones inadecuadas, alteraciones o falta de mantenimiento. Para más información, visite wiltontools.com.

Cómo obtener soporte técnico: Comuníquese con el servicio técnico llamando al 1-800-274-6846. Tenga en cuenta que se le pedirá un comprobante de compra al momento de llamar. Si un producto requiere inspección adicional, el representante de servicio técnico le explicará y ayudará con los pasos adicionales necesarios. Wilton cuenta con Centros de Servicio Autorizados en todo Estados Unidos. Para conocer el nombre de un Centro de Servicio Autorizado en su área, llame al 1-800-274-6846 o utilice el Localizador de Centros de Servicio en el sitio web de Wilton.

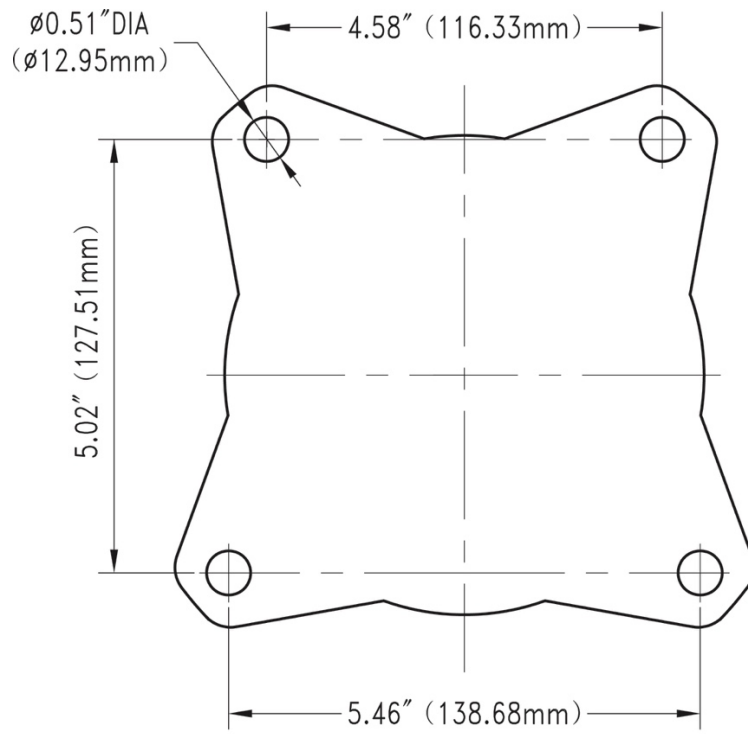
Wilton vende exclusivamente a través de distribuidores. Las especificaciones listadas en los materiales impresos de Wilton y en el sitio web oficial de la marca Wilton se ofrecen como información general y no son vinculantes. Wilton se reserva el derecho de realizar, en cualquier momento y sin previo aviso, las modificaciones a piezas, accesorios y equipos complementarios que considere necesarias por cualquier motivo.

NOTA: Wilton es una división de JPW Industries, Inc. Las referencias en este documento a Wilton también se aplican a JPW Industries, Inc. o a cualquiera de sus sucesores relacionados con la marca Wilton.

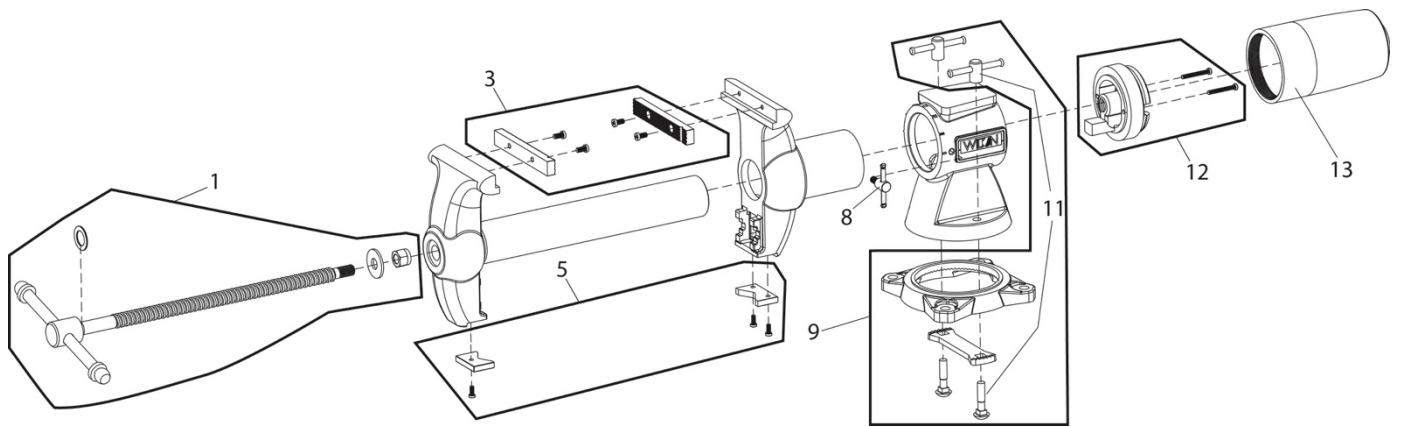
Specifications / Spécifications / Especificaciones

Stock No. / Numéro de stock / Número de inventario	WL1-111
Model No. / Numéro de modèle / Número de modelo	WVA5.5MP
Jaw width / Largeur de la mâchoire (po) / Ancho de mordaza (pulg.)	5.5 in. (139.7 mm)
Maximum opening / Ouverture maximale (po) / Apertura máxima (pulg.)	5 in. (127 mm)
Throat depth / Profondeur de la gorge (po) / Profundidad de garganta (pulg.)	3.625 in. (92.07 mm)
Pipe jaw capacity (OD) / Capacité de la mâchoire pour tuyau (po) / Capacidad de mordaza para tubos (pulg.)	2.5 in. (63.5 mm)
Jaw Rotation (deg.) / Rotation de la mâchoire (deg.) / Rotación de mordaza (grados)	360°
Net weight, approx. (lbs.) / Poids net, approximatif (lb) / Peso neto aproximado (libras)	39.6 lb (17.96 kg)

Mounting / Montage / Montaje



Replacement Parts / Pièces de rechange / Piezas de repuesto



Stock no. / Numéro de stock / Número de inventario		WL1-111	
Model no. / Numéro de modèle / Número de modelo		WVA5.5MP	
ITEM article Artículo	DESCRIPTION / Descripción	QTY. Qté Cant.	
1	Spindle and Handle Assembly, Complete Ensemble mandrin et poignée, complet Montaje husillo y manija, completo	1	WL1-133
3	Jaw Inserts (set of 2) with 4 Screws Garnitures de mâchoires (jeu de 2) avec 4 vis Insertos de mordaza (juego de 2) con 4 tornillos	1	WL1-134
5	Stationary Body V Pipe Jaw with 2 Screws / Moving Body V Pipe Jaw with 1 Screw Mâchoire pour tuyau en V à corps fixe avec 2 vis / Mâchoire pour tuyau en V à corps mobile avec 1 vis Mordaza en V del cuerpo fijo con 2 tornillos / Mordaza en V del cuerpo móvil con 1 tornillo	1	WL1-135
8	Lockdown Screw with Handle Vis de blocage avec poignée Tornillo de bloqueo con manija	1	WL1-136
9	Base Plate Assembly Ensemble de plaque de base Conjunto de la placa base	1	WL1-137
11	Locking Nuts with Bolts Assembly (set of 2) Ensemble d'écrous et de boulons de blocage (jeu de 2) Tuercas de bloqueo con pernos (juego de 2)	1	WL1-138
12	End Cap Nut with 2 Screws Écrou d'embout avec 2 vis Tuerca de la tapa de extremo con 2 tornillos	1	WL1-139
13	Slide Rail Cover (access to spindle handle assembly) Cache du rail coulissant (accès à l'ensemble poignée de broche) Cubierta del riel deslizante (acceso al conjunto del mango del husillo)	1	WL1-140

To order parts or reach our service department, call 1-800-274-6848 Monday through Friday, 8:00 a.m. to 5:00 p.m. CST. Having the Model Number and Serial Number of your tool available when you call will allow us to serve you quickly and accurately. Some parts are shown for reference only and may not be available individually.

Pour commander des pièces ou communiquer avec notre service après-vente, composez le 1-800-274-6848 du lundi au vendredi, de 8 h à 17 h (HC). Si vous disposez du numéro de modèle et du numéro de série de votre outil quand vous appelez, nous pourrons vous servir rapidement et avec précision. Certaines pièces sont indiquées à titre de référence uniquement et peuvent ne pas être disponibles individuellement.

Para solicitar piezas o comunicarse con nuestro departamento de servicio, llame al 1-800-274-6848 de lunes a viernes, de 8:00 a. m. a 5:00 p. m. (CST). Tener disponible el Número de modelo y el Número de serie de su herramienta al llamar nos permitirá atenderle de manera rápida y precisa. Algunas piezas se muestran solo como referencia y pueden no estar disponibles individualmente.